



**CONGELATORI
REFRIGERATI**

**FREEZER
REFRIGERATED**

"PROSTORE 900 CO2"

Remote version

Code	Model	Ref.	Page	Version	Notes
691341	PS06R1FRCO2	a	2,3,4	00	1-DOOR REFRIGERATOR 720LT,0/+10°, PROSTORE,REMOTE,CO2
691343	PS09F1FRCO2	b	2,3,4	00	1-DOOR FREEZER 720LT,-15/-22°,PROSTORE,REMOTE,CO2

Note: per la corretta identificazione dei componenti, attenersi esclusivamente alle pagine indicate e alla lettera di riferimento.

Note: for the correct identification of the components, follow the indicated pages and the reference letter.

Index and pages

Full Door/Porta intera	2
Remote cooling unit/ gruppo remoto	3
Control panel/Pannello di controllo	4
Spare part list	5-6

Rev.1

Grassetto = ultima modifica
Bold = last change

* Componenti a richiesta
* Components on demand

From Ser. Nr.... / Up to Ser. Nr....

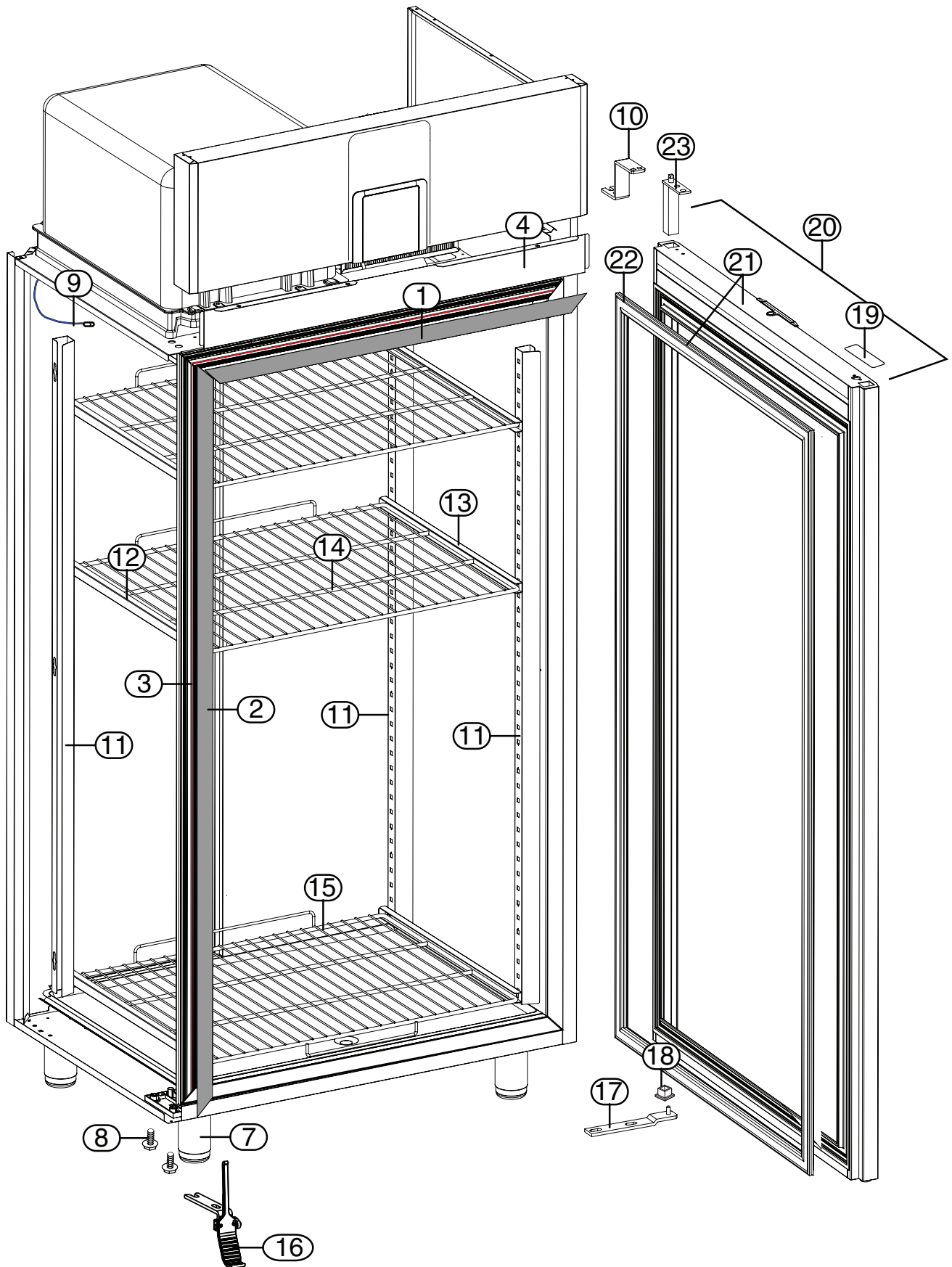
Page: 1

Ed. 01 January.-2021

Update 12.2022

Doc. Nr.: 595R62200

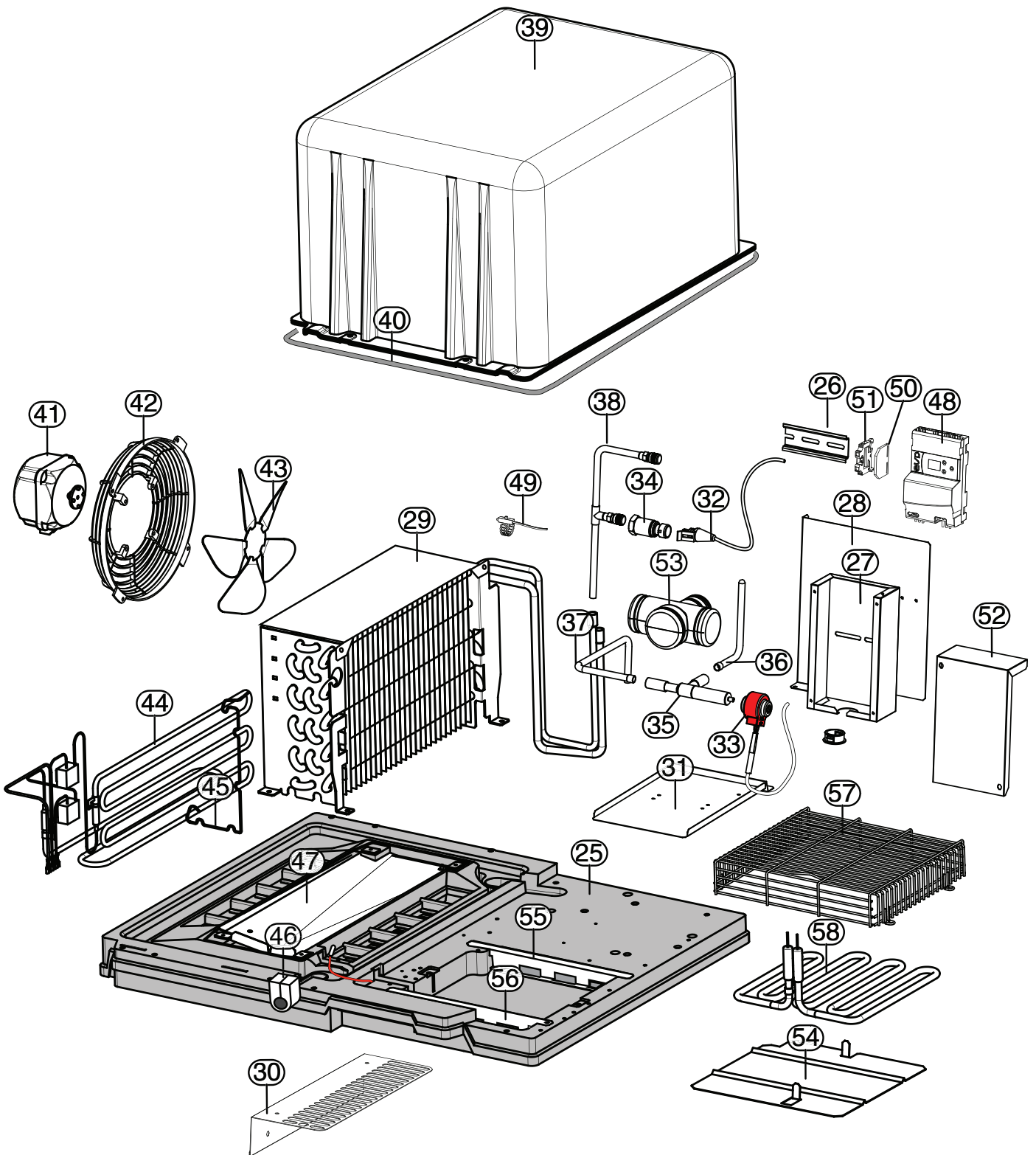
Full door



Grassetto = ultima modifica
 Bold = last change

* Componenti a richiesta
 * Components on demand

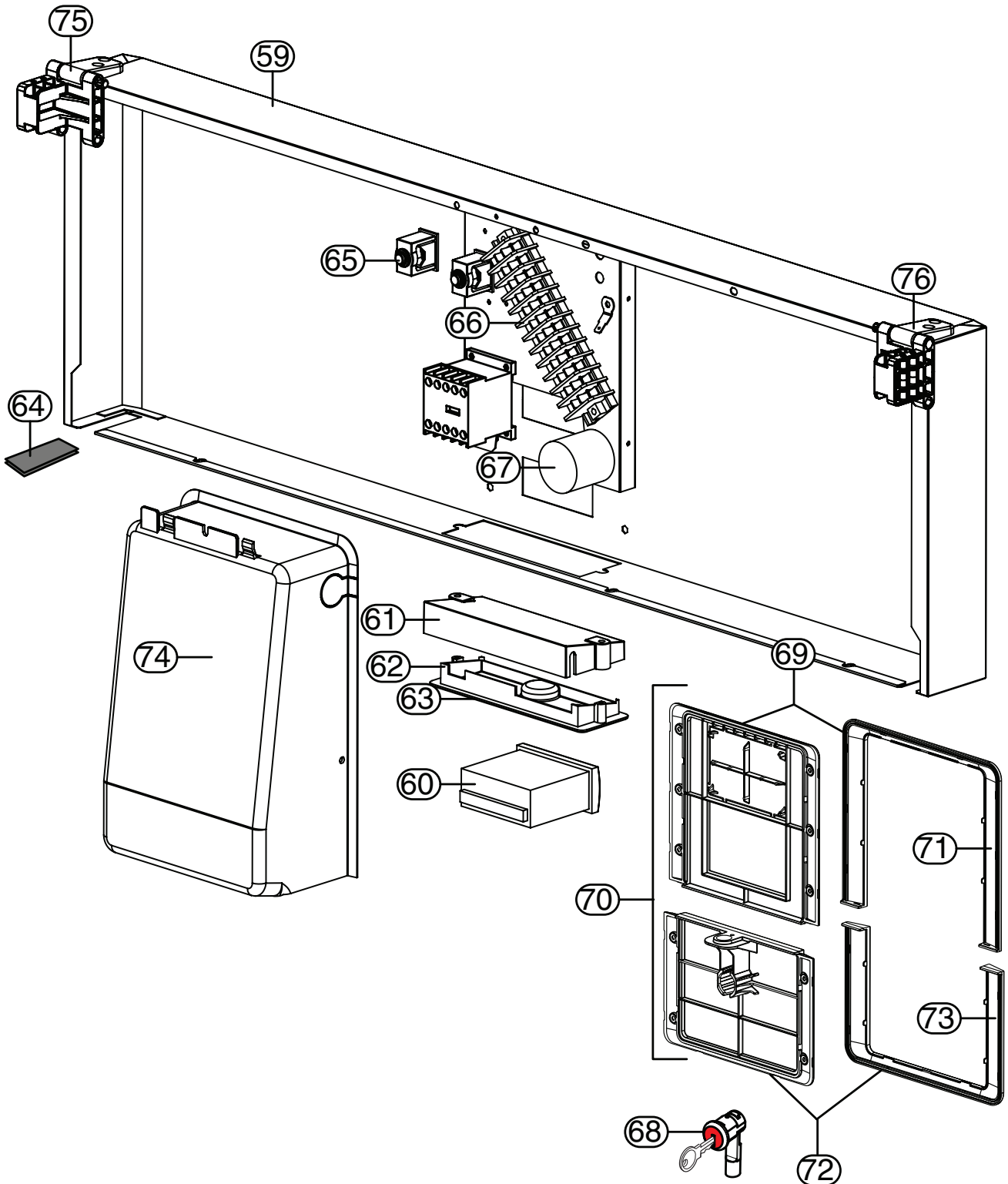
Remote cooling unit



Grassetto = ultima modifica
 Bold = last change

* Componenti a richiesta
 * Components on demand

Control panel



Grassetto = ultima modifica
 Bold = last change

* Componenti a richiesta
 * Components on demand

Pos	Code	Factory code	Descrizione	Description	Ref./Notes
1	094091	832R15000	Cornice orizzontale sup/inf	Upper/lower gasket frame	
2	094092	832R15100	Cornice dx e sx	Vertical gasket frame right /left	
3	094095	617R08700	Cavo riscaldante 5w/mt	Hot frame cable 5 w/mt	b BT
4	097012	502R59401	Copertura frontale	Front cover	
7	093243	541R05001	Piedino	Foot	
8	093245	217555204	Vite 7 X20	Screw 7X20	
9	092173	646R06700	Sonda cella 1500 mm 6x20 Blu	Cell probe 1500mm 6x20 Blue	
10	094131	505R15802	Staffa superiore	Upper braket door	
11	094099	501R90902	Cremagliera	Rack support	
12	094101	501R91201	Guida sx	Left support	
13	094103	501R91301	Guida dx	Right support	
14	097003	514R21600	Griglia	Shelf	
15	094106	514R15000	Griglia di fondo	Bottom shelf	
16	094133	833R27102	Pedale apertura porta Dx	Door pedal (right)	
17	093341	833R21600	Staffa inferiore	Lower braket door	
18	081654	544700601	Boccola per cerniera	Bush for hinge	
19	093271	541R05301	Tappo foro cerniera	Plug door	
20	094240	880R93305	Porta completa con cerniere	Door complete with hinge	a TN
20	094129	880R90006	Porta completa con cerniere	Door complete with hinge	b BT
21	094391	875R24503	Porta con guarnizione	Door with gasket	a TN
21	094130	875R24104	Porta con guarnizione	Door with gasket	b BT
22	094155	548R08600	Guarnizione porta	Door gasket	
23	082219	835704001	Cerniera superiore	Upper hinge door	
25	094108	546R30200	Supporto gruppo per remoto	Cooling support "remote"	
26	097006	639812201	Barra DIN L=90 mm	DIN bar	
27	097015	504R25101	Base supporto driver	Driver base support	
28	097013	504R24601	Supporto driver	Driver support	
29	097036	830R02G01	Evaporatore per remoto CO2	Evaporator for remote unit CO2	
30	097010	501R99203	Carter	Carter	
31	097005	512704103	Bacinella per tubi remoti	Basin	
32	097027	634R01S01	Cavo AWG 3 L=2M per sensore di pressione	Cable AWG 3 wires L=2M for pressure sensor	
33	097034	805R00L01	Statore unipolare da 1M per E2V%U	Unipolar stator	
34	097031	646R06K01	Sensore di pressione 90 bar	Pressure sensor 90 bar	
35	097030	646R06C01	Valvola termostatica	Thermostatic valve	
36	097020	515R45101	Tubo ingresso valvola termostatica	Thermostatic valve inlet pipe	
37	097021	515R45201	Tubo valvola termostatica-evaporatore	Thermostatic valve-evaporator pipe	
38	097019	515R45000	Tubo uscita evaporatore con sonda di pressione	Evaporator outlet pipe with pressure probe	
39	090079	877718902	Campana	Cover	
40	089613	569701800	Guarnizione campana	Gasket cover	
41	096995	682R14200	Ventilatore evaporatore	Evaporator Fan	
42	089770	546709600	Protezione ventola evaporatore	Evaporator fan protection	
43	093783	511R01200	Ventola 200X28	Fan 200x28	
44	094116	856R21801	Ass. resistenza evaporatore 450W	Evaporator heating element 450W	b BT
45	094118	514R15101	Molla fissaggio resistenza	Retain spring for heating elem.	b BT
*	093487	514R11601	Molla fissaggio termostato	Retain spring for heating elem.	b BT
46	094119	546R30100	Tamponcino uscita tubi	Gasket pipe	

Grassetto = ultima modifica
Bold = last change

* Componenti a richiesta
* Components on demand

Pos	Code	Factory code	Descrizione	Description	Ref./Notes
47	087483	805749300	Bacinella	Basin	
48	097033	648R02A01	Driver EVD mini 115/230V con display	Driver EVD mini 115/230V with display	
49	097032	646R06L01	Sonda NTC HF L=1.80mt	Sensor NTC HF L=1.80mt	
50	097029	639400L00	Piastra terminale	Terminal plate	
51	094825	0639726500	Morsetto	Clamp	
52	097014	504R24901	Copertura driver	Driver cover	
53	096314	544R09900	Guscio coibentato	Valve protection	
54	091483	502774400	Protezione fondo	Bottom protection	
55	091711	502773300	Distanziale posteriore	Back spacer	
56	091712	502773200	Distanziale anteriore	Front spacer	
57	099378	514744604	Griglia per resistenza	Protection heating element	
58	094143	617R09800	Resistenza di evaporazione 100W	Evaporation heating elem. 100W	
59	097039	883R46900	Modulo pannello comandi completo	Complete control panel	
60	093437	646R10602	Termoregolatore Ir 33	Digital control iR33	
61	093387	546R19600	Coperchio supporto scheda led	Cover led light	
62	093810	855R12701	Assieme scheda led	Led light	
63	093390	569R05900	Guarnizione supporto scheda led	Led gasket	
64	093269	541R05401	Tappo fori cerniere	Plug for hinge	
65	094127	639700500	Fermacavo	Wiring stopper	
66	093528	639R09900	Morsettiera	Clamp	
67	096636	694R00502	Filtro antidisturbo	Electrical filter	
68	093345	833R20900	Serratura porta	Lock	
69	*	855R09901	Ass. mascherina cruscotto EPR	Template control panel EPR	a TN
69	*	855R10201	Ass. mascherina cruscotto EPR	Template control panel EPR	b BT
70	093380	855R10802	Ass. mascherina, porta e cruscotto EPR	Templete door and control panel EPR	a TN
70	093383	855R11102	Ass. mascherina, porta e cruscotto EPR	Templete door and control panel EPR	b BT
71	*	546R20000	Cornice cromata cruscotto EPR	Crome frame template control panel	
72	*	855R10502	Ass. mascherina porta EPR	Templete door EPR	
73	*	546R20200	Cornice cromata porta EPR	Crome frame template door EPR	
74	097016	504R26100	Copertura termoregolatore	Back protection for control panel	
75	093609	832R10100	Cerniera cruscotto dx	Right hinge for control panel	
76	093610	832R10200	Cerniera cruscotto sx	Left hinge for control panel	

Grassetto = ultima modifica
Bold = last change

* Componenti a richiesta
* Components on demand

Electrolux Professional SpA
Viale Treviso, 15
33170 Pordenone, ITALY
Fax (+39) 0434 380 201
<https://www.electroluxprofessional.com>
<https://webgate.electroluxprofessional.com>